

PILOTO MULTIFUNÇÃO (Tipo Pino)

- ▶ Altíssima precisão em operações de posicionamentos e fixação;
- ▶ Disponível em vários diâmetros de pino piloto (centrador);
- ▶ Amplamente aplicado para fixações e localizações de chapas metálicas em operações de soldagem na indústria automotiva e similares;
- ▶ Êmbolo magnético para detecção de posição;
- ▶ Atuação por cilindro de dupla ação;
- ▶ Instalação frontal ou lateral.



Características

Diâmetro cilindro base	50mm
Atuação	Dupla ação
Pressão de operação	1,5 a 10,2 bar
Temperatura de operação	-10 a +60 °C
Fluido ¹	Ar comprimido filtrado (não requer lubrificação)
Curso de fechamento	13mm
Força de aperto	660N
Sensor magnético estado sólido 2 fios	0.900.014.910
Sensor magnético estado sólido PNP 3 fios	-0.900.014.911
Conexão pneumática	G1/8"

Nota¹: Se optar por uso com lubrificação, use somente turbine oil ISO VG32

Seleção e Configuração do Piloto Multifunção

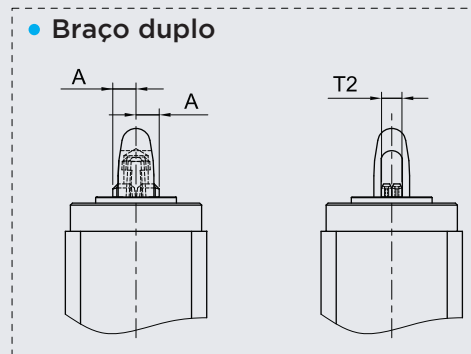
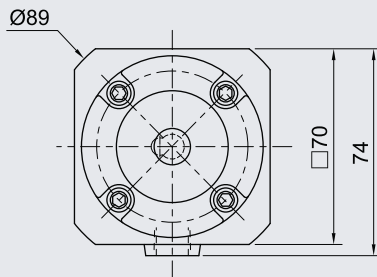
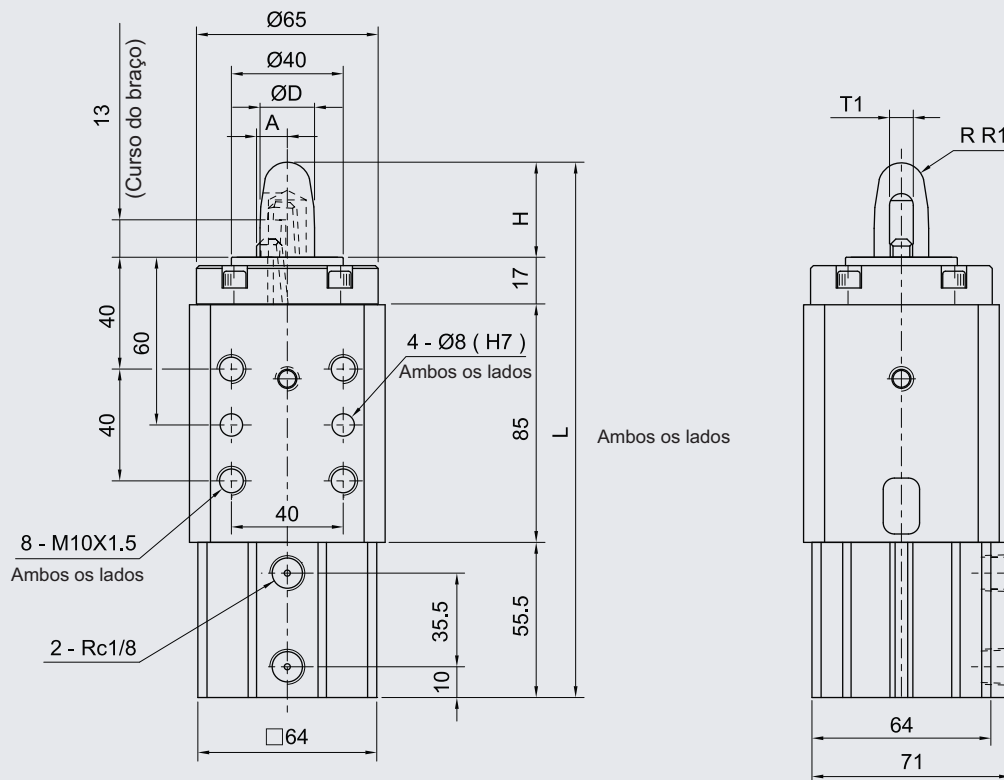
Item		Diâmetro do pino (mm)											
		12,5	12,7	14,5	14,7	15,5	15,7	17,5	17,7	19,5	19,7	24,5	24,7
Série	Braço único	●	●	●	●	●	●	●	●	●	●	●	●
	Braço duplo	—	—	●	●	●	●	●	●	●	●	●	●
Tipo de Pino	Redondo	●	●	●	●	●	●	●	●	●	●	●	●
	Prismático	—	—	—	—	—	—	●	●	●	●	●	●

Localização do pino ou do braço de aperto

Tipo de braço fixação	0°	90°	180°	270°
Braço Simples				
Braço Duplo				

Nota: A localização do braço de fixação (aperto) é feita considerando a tomada de ar á esquerda.

■ Dimensões



Diam. Pino	A	D	H	L	R1	T1	T2
12,5	9	12,5	29	186,5	4,5	7	-
12,7	9	12,7	29	186,5	4,6	7	-
14,5	11	14,5	29	186,5	6	8,5	8,5
14,7	11	14,7	29	186,5	6	8,5	8,5
15,5	11	15,5	29	186,5	6	8,5	8,5
15,7	11	15,7	29	186,5	6	8,5	8,5
17,5	11,5	17,5	34	191,5	7	8,5	10,5
17,7	11,5	17,7	34	191,5	7	8,5	10,5
19,5	13	19,5	34	191,5	8	8,5	10,5
19,7	13	19,7	34	191,5	8	8,5	10,5
24,5	15,5	24,5	34	191,5	10,5	10,5	10,5
24,7	15,5	24,7	34	191,5	10,6	10,5	10,5