

Tipo..... Con indicadores de posición visual y fines de carrera electromecánicos (sensores de proximidad a pedido)

Rango de energía..... 250Vca - 3A, 125Vca - 5A, 250Vcc - 0,2A, 125Vcc - 0,4A, 30Vcc - 4A

Grado de protección IP65

Temperatura -25...85 °C (-13...185° F)

Conexión de montaje..... NAMUR VDI / VDE 3845

Conexión de entrada G1/2" G3/4"

Material..... Caja de aluminio (versiones acero inoxidable y plástica a pedido)

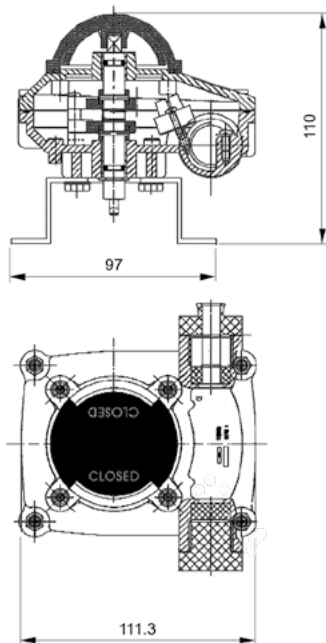
Antiexplosivo Ex dIBT4 opcional

Comunicación..... Diferentes protocolos a pedido

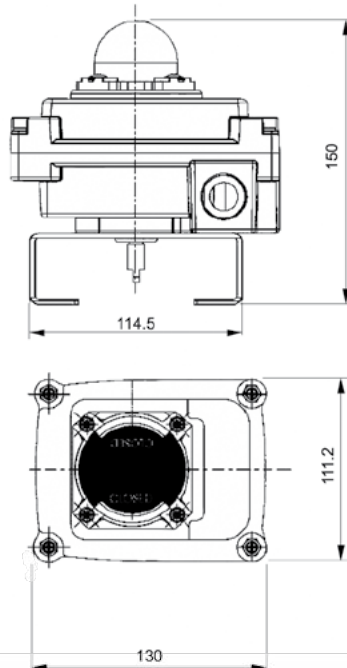


Descripción	MiCRO
Caja Limit Switch para actuadores Ø40 a Ø125	0.900.009.103 /210
Caja Limit Switch para actuadores Ø140 a Ø270	0.900.009.103 /310
Caja Limit Switch para actuadores Ø300 a Ø400	0.900.009.103 /410

Modelo 210



Modelo 310



Modelo 410

