

Tipo..... Válvulas 3/2 y 5/2 de actuación manual y reacción por resorte (reacción neumática a pedido, consultar)

Fuerza de actuación..... Mando Push: 3,4 Kg

Temperatura ambiente.... -5...50 °C (23...122 °F)

Temperatura fluido..... -10...60 °C (14...140 °F)

Fluido..... Aire comprimido filtrado (se recomienda lubricación) - Gases inertes

Presión de trabajo ..... 0...10 bar (0...145 psi)

Caudal nominal..... 370 l/min (0,375 Cv). Las de mando Push-Pull 450 l/min (0,457 Cv)

Materiales..... Cuerpo de zamac, mandos metálicos y plásticos de ingeniería

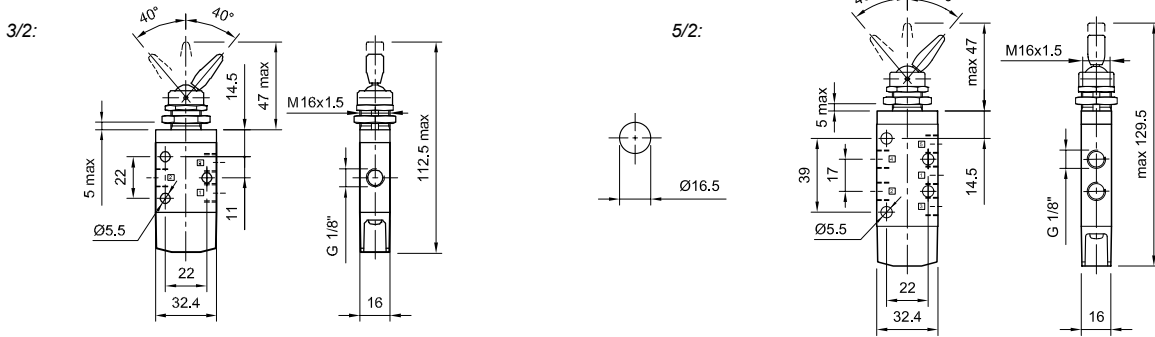


### Válvulas con mandos manuales

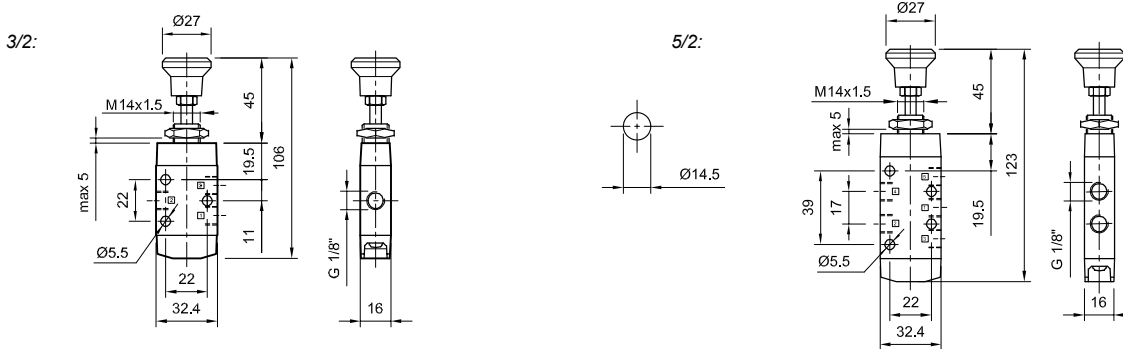
Códigos en **Negríta**: entrega inmediata, salvo ventas.

Descripción	Válvulas 3/2	MiCRO	Válvulas 5/2	MiCRO
Perilla para tablero		<b>0.234.149.311</b>		<b>0.234.149.411</b>
PUSH-PULL servicio liviano		<b>0.234.144.311</b>		<b>0.234.144.411</b>
PUSH		0.234.145.311		0.234.145.411
Botón corto para tablero (rojo)		<b>0.234.109.311</b>		<b>0.234.109.411</b>
Botón largo para tablero (rojo)		<b>0.234.111.311</b>		<b>0.234.111.411</b>
Botón rotante para tablero (negro)		<b>0.234.113.311</b>		<b>0.234.113.411</b>
Golpe de puño chico para tablero (rojo)		<b>0.234.115.311</b>		<b>0.234.115.411</b>
Golpe de puño grande para tablero (rojo)		<b>0.234.117.311</b>		<b>0.234.117.411</b>
Kit de reparación		0.200.001.006		0.200.001.007

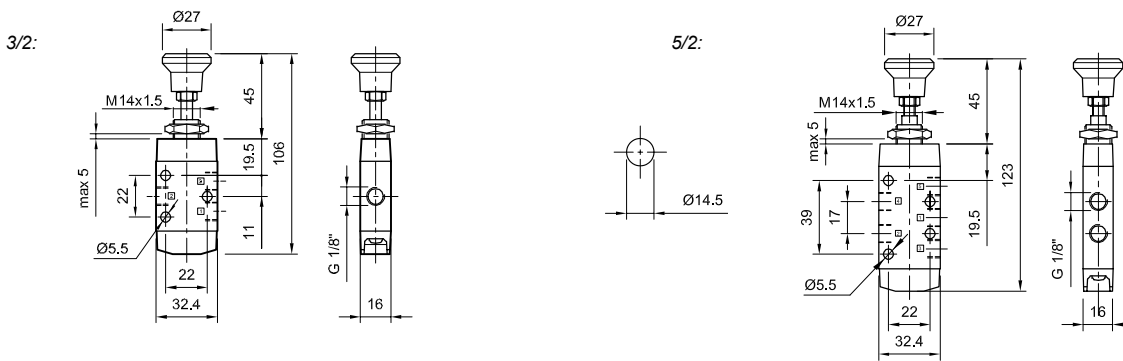
### Mando perilla para tablero



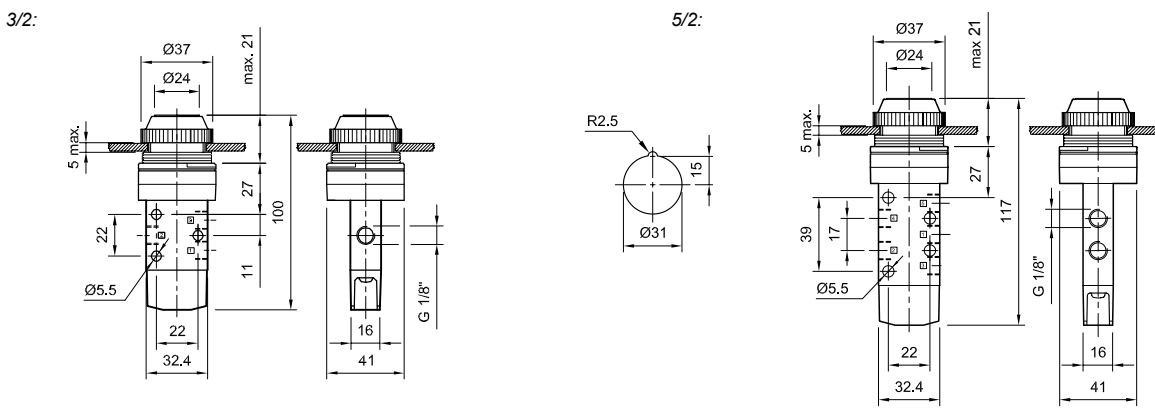
### PUSH-PULL



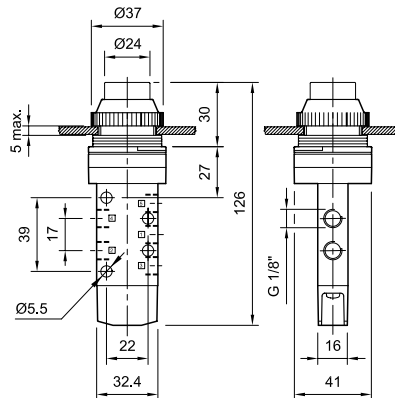
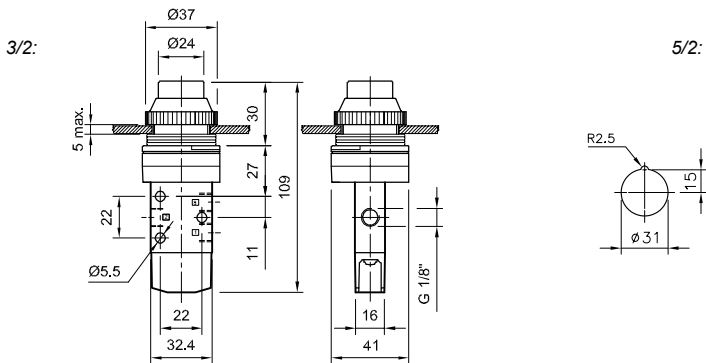
### PUSH



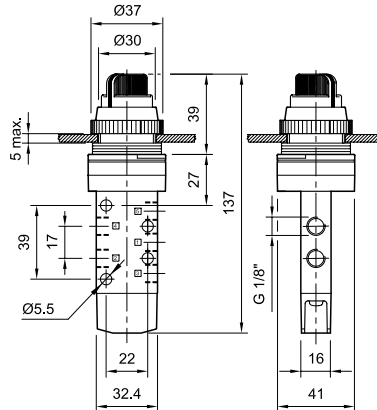
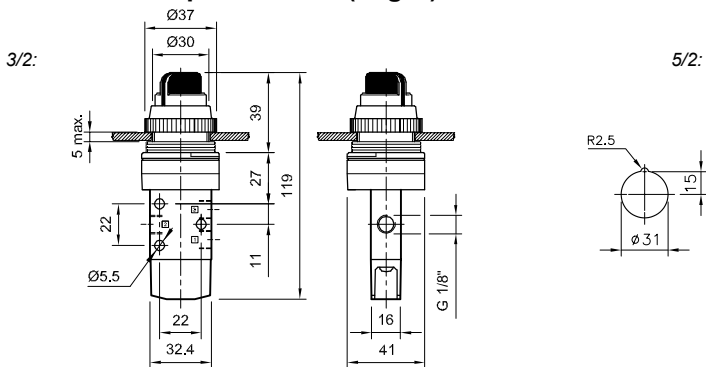
### Botón corto para tablero (rojo)



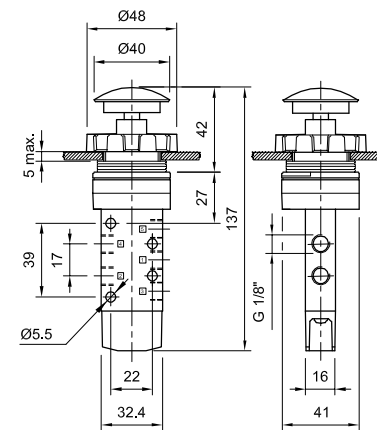
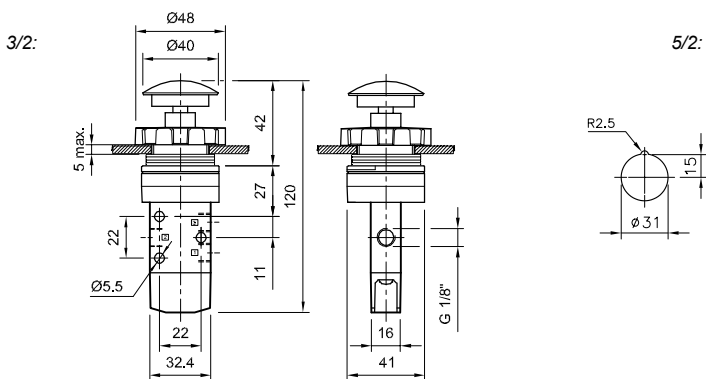
#### Botón largo para tablero (rojo)



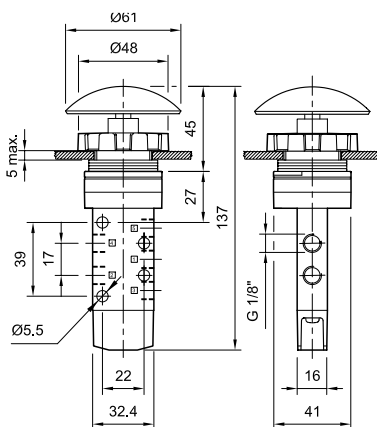
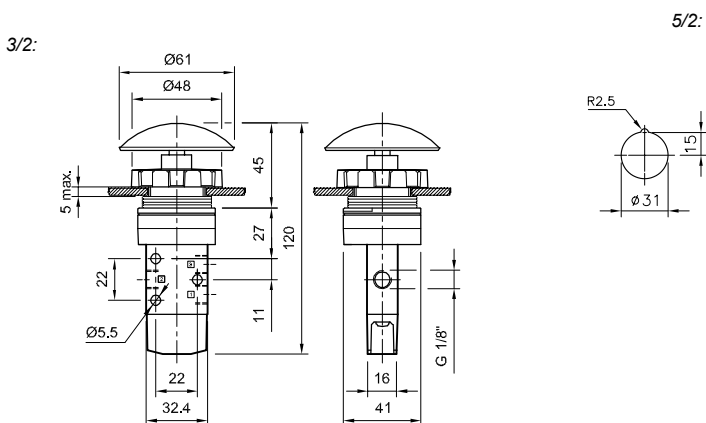
#### Botón rotante para tablero (negro)



#### Golpe de puño chico (rojo)



#### Golpe de puño grande (rojo)



Tipo..... Válvulas 3/2 y 5/2 de actuación mecánica, reacción por resorte (reacción neumática a pedido, consultar)

Fuerza de actuación ..... Mando directo: 3,4 Kg  
Mando a rodillo: 1,75 Kg

Temperatura ambiente.... -5...50 °C (23...122 °F)

Temperatura fluido..... -10...60 °C (14...140 °F)

Fluido..... Aire comprimido filtrado (se recomienda lubricación) - Gases inertes

Presión de trabajo ..... 0...10 bar (0...145 psi)

Caudal nominal..... 370 l/min (0,375 Cv)

Materiales..... Cuerpo de zamac, mandos metálicos y plásticos de ingeniería



Códigos en **Negrita**: entrega inmediata, salvo ventas.

### Válvulas con mandos para servicio liviano

Descripción	Válvulas 3/2	<b>MiCRO</b>	Válvulas 5/2	<b>MiCRO</b>
Mando directo		<b>0.234.119.311</b>		<b>0.234.119.411</b>
Mando por rodillo		<b>0.234.121.311</b>		<b>0.234.121.411</b>
Mando por rodillo unidireccional		<b>0.234.123.311</b>		<b>0.234.123.411</b>
Kit de reparación		0.200.001.006		0.200.001.007

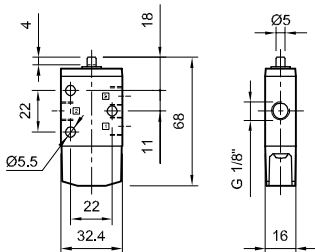
### Válvulas con mandos para servicio pesado

Descripción	Válvulas 3/2	<b>MiCRO</b>	Válvulas 5/2	<b>MiCRO</b>
Mando por rodillo metálico		<b>0.234.155.311</b>		<b>0.234.155.411</b>
Mando por gatillo metálico unidireccional		0.234.157.311		0.234.157.411
Kit de reparación		0.200.001.006		0.200.001.007

NOTA  
-Válvulas con reacción neumática a pedido

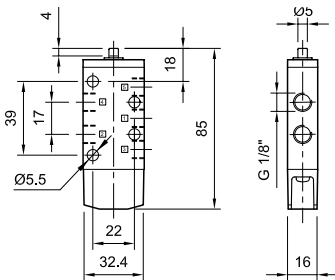
#### Servicio liviano

##### Mando directo 3/2

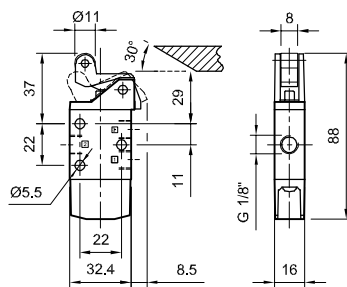


*Carrera de actuación 3 mm, proveer un tope externo para evitar golpear en el final de la carrera del mando.*

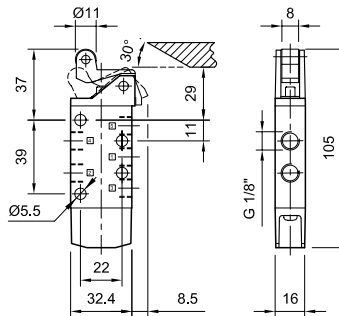
##### 5/2



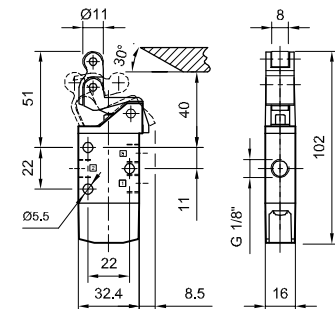
##### Mando por rodillo 3/2



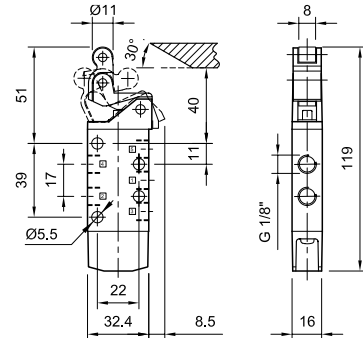
##### 5/2



##### Mando por rodillo unidireccional 3/2

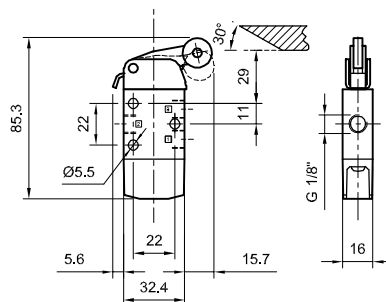


##### 5/2

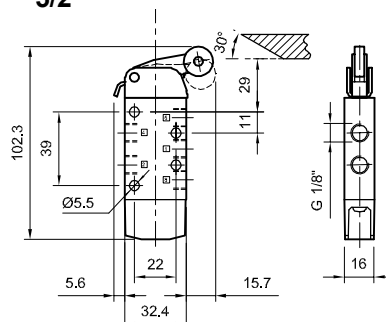


#### Servicio pesado

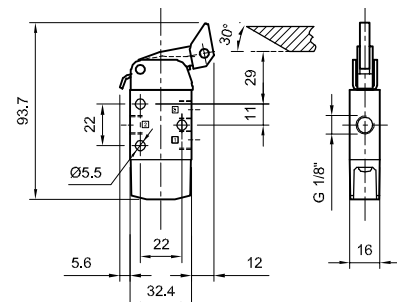
##### Mando por rodillo 3/2



##### 5/2



##### Mando por rodillo unidireccional 3/2



##### 5/2

