

Tipo..... Válvulas rotantes 4/2 y 4/3 de actuación manual, con distribuidor sin guarniciones lo que garantiza un funcionamiento seguro y sin mantenimiento. Posibilidad de montaje en panel

Fluido..... Aire comprimido filtrado – Gases inertes

Conexiones..... G1/4"      G3/8"      G3/4"

Caudal nominal..... 520 l/min      1400 l/min      3400 l/min

Diámetro nominal ..... 4,5 mm      6,5 mm      10,5 mm

Orificio de fijación ..... Ø34,5 mm      Ø40,5 mm      Ø52,5 mm

Presión de trabajo ..... 0...10 bar (0...145 psi)

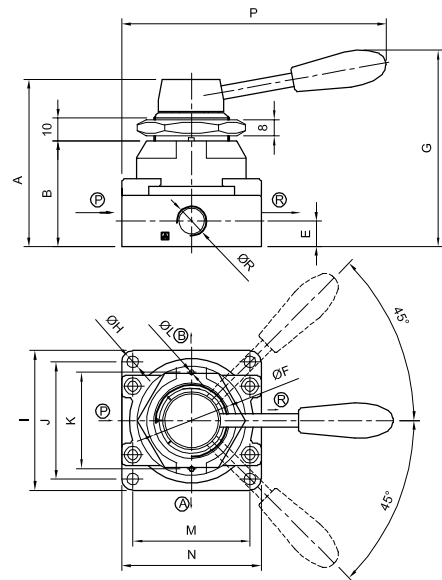
Temperaturas..... -5...60 °C (23...140 °F)

Materiales..... Cuerpo de válvula de aluminio, distribuidor lapidado de resina acetálica



*Nota: consultar por válvulas rotantes 4/3 de centro a presión, con iguales características que las 4/3 CC ó CA.*

	Descripción	ØR	MiCRO
	Válvula 4/2	G 1/4"	0.240.002.222
		G 3/8"	0.240.002.233
		G 3/4"	0.240.002.255
	Válvula 4/3 centro cerrado	G 1/4"	0.240.002.322
		G 3/8"	0.240.002.333
		G 3/4"	0.240.002.355
	Válvula 4/3 centro abierto	G 1/4"	0.240.002.622
		G 3/8"	0.240.002.633
		G 3/4"	0.240.002.655



P: Alimentación  
A y B: Utilizaciones  
R: Escape

ØR	A	B	C	E	F	G	H	I	J	K	L	M	N	P	Q
G 1/4"	72,6	45	1,5	11,5	M34X1,5	92,5	5	62	49	40	3	49	62	120	23
G 3/8"	88,5	56	1,5	13,5	M40X1,5	104	6,6	74	62	51	3	62	74	140	27
G 3/4"	110,3	72	2	18	M52X1,5	126	6,6	102	89	64	3	81	102	160	