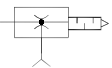


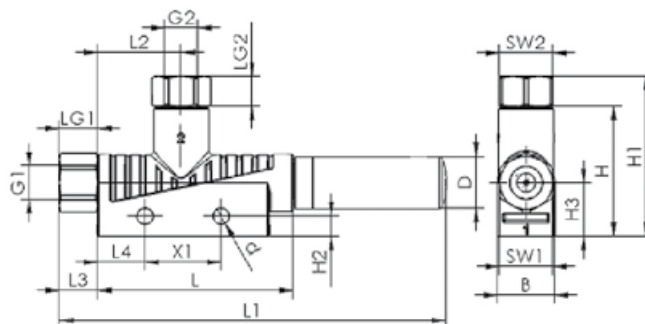
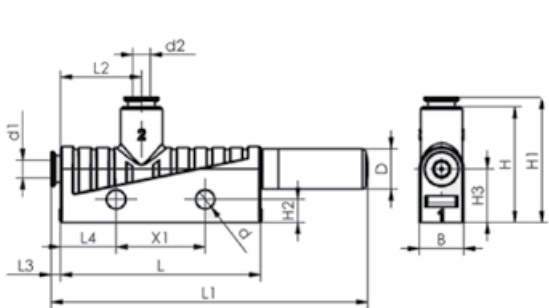
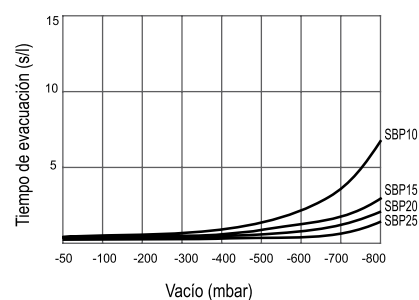
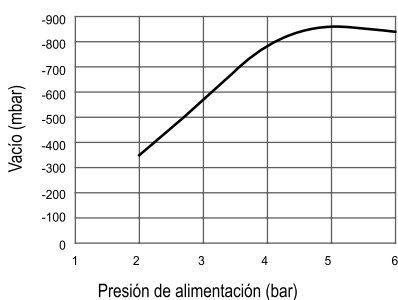
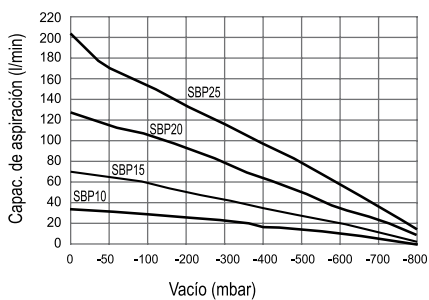
Eyectores básicos SBP

- Generador de vacío con tobera de una etapa en seis niveles de potencia 1,0 - 2,5 mm.
- Carcasa de una pieza de plástico ligero y resistente a los golpes.
- Conexión de aire comprimido y vacío mediante conexiones roscadas o instantánea
- Adecuado diseño industrial.
- Fijación en horizontal mediante agujeros roscados.



	Tipo		MiCRO		Repuesto Silenciador de escape	Ø Venturi mm	Máx. vacío % (*)	Capac. aspiración NI/min	Consumo NI/min	Presión bar
Con conexión instantánea	SBP 10 SDA S2	0.320.100.565	0.320.100.540	1,0	85	37,7	48	3...6		
	SBP 15 SDA S2	0.320.100.566	0.320.100.540	1,5						
	SBP 20 SDA S3	0.320.100.567	0.320.100.719	2,0						
	SBP 25 SDA S3	0.320.100.568	0.320.100.719	2,5						
Con conexión roscada	SBP 10 SDA G2	0.320.100.601	0.320.100.540	1,0	85	37,7	48	3...6		
	SBP 15 SDA G2	0.320.100.602	0.320.100.540	1,5						
	SBP 20 SDA G3	0.320.100.603	0.320.100.719	2,0						
	SBP 25 SDA G3	0.320.100.604	0.320.100.719	2,5						

(*) Valores de medición a la altura del mar, 20°C y 1013 mbar (condiciones nominales)



Tipo	B	d	d1	d2	D	G1	G2	H	H1	H2	H3	L	L1	L2	L3	L4	LG1	LG2	SW1	SW2	X1
SBP 10/15	15	4,2	6	8	14	G1/8"	G1/8"	34	42	5,2	14	51,5	102	22	10	12,5	8	8	14	14	20
SBP 20/25	20	4,2	8	10	20	G1/4"	G3/8"	39	53.5	5,2	17	86,5	176	24,5	13	12,5	9	10	17	19	20